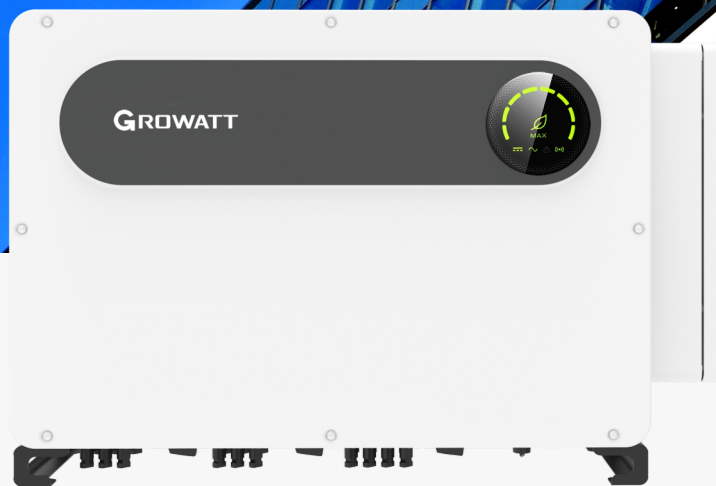
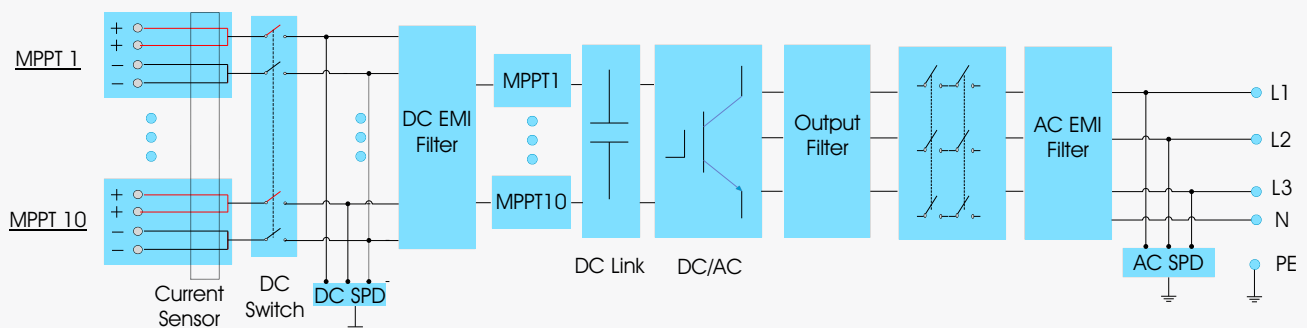


# MAX 100~125KTL3-X LV

- 10 MPPTs schmelzsicherungsfreie Konstruktion
- Intelligenter I/U-Scan und Diagnose
- Intelligente String-Überwachung
- AC&DC Typ II SPD
- IP66 Schutzklasse



## Topologie Schema



Datenblatt	MAX 100KTL3-X LV	MAX 110KTL3-X LV	MAX 120KTL3-X LV	MAX 125KTL3-X LV
<b>Eingang (DC)</b>				
Max. DC Spannung	1100V			
Startspannung	195V			
Nennspannung	600V			
MPPT Spannungsbereich	180V-1000V			
Anzahl der MPP Tracker	10			
Anzahl der PV Strings pro MPPT	2			
Max. Eingangsstrom pro MPPT	32A			
Max. Kurzschlussstrom pro MPPT	40A			
<b>Ausgang (AC)</b>				
AC Nennleistung	100000W	110000W	120000W	125000W
Max. AC Scheinleistung	110000VA	121000VA	132000VA	137500VA
AC Nennspannung (Bereich*)	400V/380V(340-440VAC)			
AC Netzfrequenz (Bereich*)	50/60 Hz(45~55Hz/55-65 Hz)			
Max. Ausgangsstrom	158.8A@400V 167.1A@380V	174.6A@400V 183.8A@380V	190.5A@400V 200.5A@380V	198.5A@400V 208.9A@380V
Einstellbarer Leistungsfaktor	0.8 kapazitiv...0.8 induktiv			
THDi	<3%			
AC Netzverbindungsarten	3W/N/PE			
<b>Wirkungsgrad</b>				
Max. Wirkungsgrad	98.8%			
Europ. Wirkungsgrad	98.4%	98.5%	98.5%	98.5%
MPPT Wirkungsgrad	99.9%			
<b>Schutzvorrichtungen</b>				
DC-Verpolungsschutz	Ja			
DC Schalter	Ja			
AC/DC Überspannungsschutz	Typ II / Typ II			
Überwachung des Isolationswiderstands	Ja			
AC Kurzschlusschutz	Ja			
Erdschlussüberwachung	Ja			
String Überwachung	Ja			
Anti PID Funktion	Ja			
Fehlerlichtbogenerkennung (AFCI)	Ja			
<b>Allgemeine Daten</b>				
Abmessungen (W / H / D)	970/640/345mm			
Gewicht	84kg			
Betriebstemperaturbereich	-30°C ... +60°C			
Energieverbrauch während der Nacht	< 1W			
Topologie	Transformatorlos			
Kühlung	Intelligente Kühlung			
Schutzklasse	IP66			
Relative Luftfeuchtigkeit	0~100%			
Höhenlage	4000m			
DC Verbindung	H4/MC4 (Max.6mm <sup>2</sup> )			
AC Verbindung	OT Klemme (Max. 240mm <sup>2</sup> )			
Display	LED/WIFI+APP			
Schnittstellen: RS485 / USB /PLC/GPRS/4G/WIFI	Ja/Ja/Optional/Optional/Optional/Optional			
Garantie: 5 Jahre / 10 Jahre	Ja/Optional			
CE, IEC62116, IEC61727, CQC, VDE0126, VFR2019, EN50549-1, C10/C11, UNE206007, G99 CEI 0-21/0-16, N4105, UNE206006, MEA, PEA, KSC8565				

\* Der Wechselspannungs- und Frequenzbereich kann je nach länderspezifischem Netzstandard variieren. Alle Spezifikationen können ohne vorherige Ankündigung geändert werden.